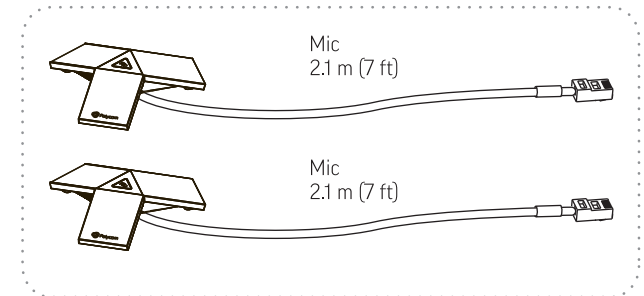
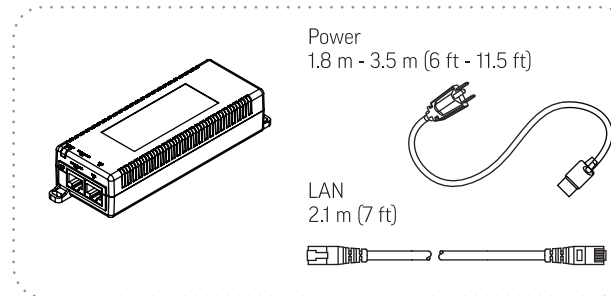
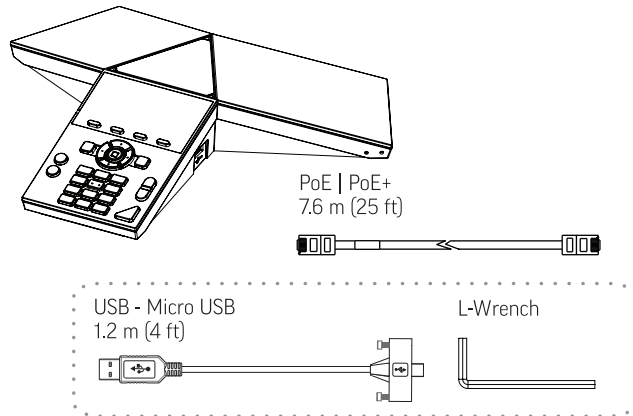


# Poly Trio 8300 and Poly Trio 8300 NR (No Radio)

See the Poly Trio 8300 and Poly Trio 8300 NR Regulatory Notices guide for all regulatory and safety guidance prior to configuration.

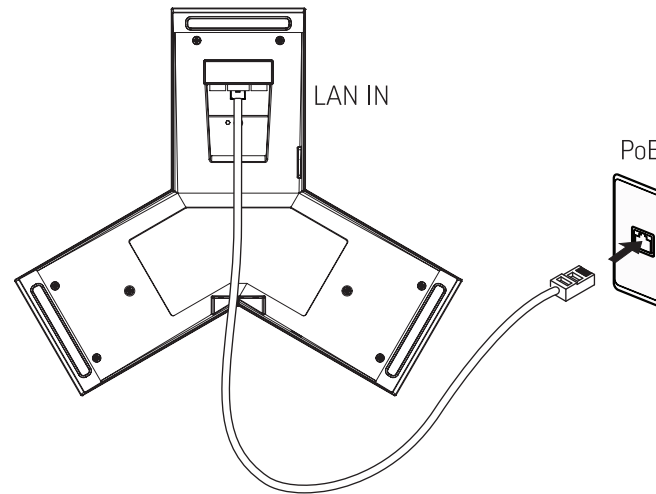
Avant de procéder à la configuration, veuillez consulter les Avis de réglementation du Poly Trio 8300 et du Poly Trio 8300 NR, afin de prendre connaissance des recommandations en matière de sécurité et de réglementation.



## Minimum Setup

Installation des éléments de base  
 Instalación necesaria  
 Instalação básica  
 Grundinstallation  
 Installazione necessaria  
 Nødvendig oppsett

Minimális beállítások  
 Konfiguracja minimalna  
 Необходимая настройка  
 必須設定  
 标准设置  
 必要設定  
 필수 설정



Hereby, Polycom (Netherlands) B.V. declares that the radio equipment type Trio 8300 is in compliance with Directive 2014/53/EU. Trio 8300 NR is marked with the CE mark. This mark indicates compliance with LVD and EMC Directives 2014/35/EC and 2014/30/EC. The full text of the EU declaration of conformity is available at the following internet address:  
<https://www.polycom.com/voicedocumentation>.



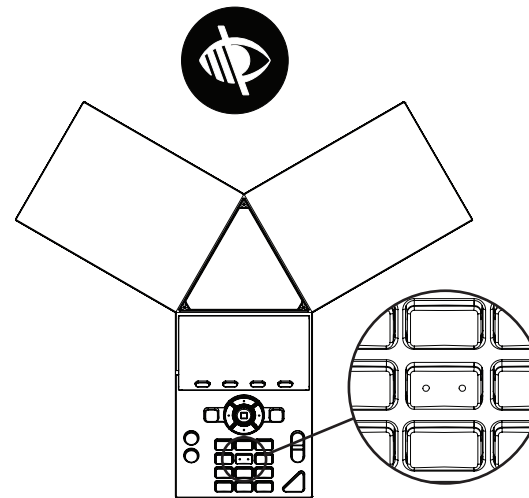
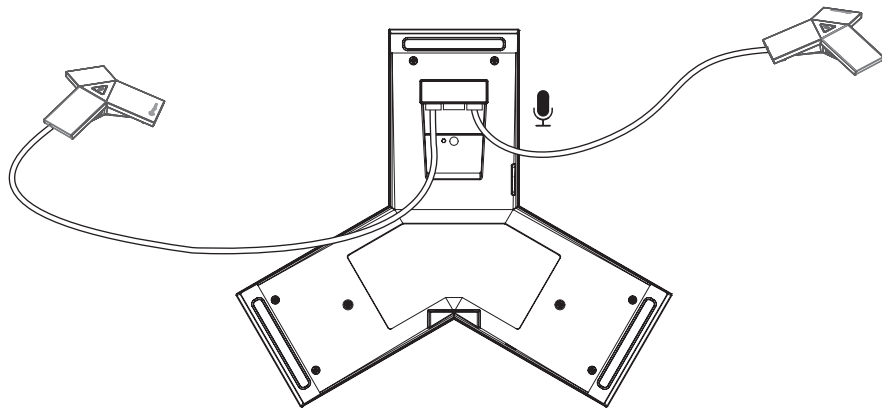
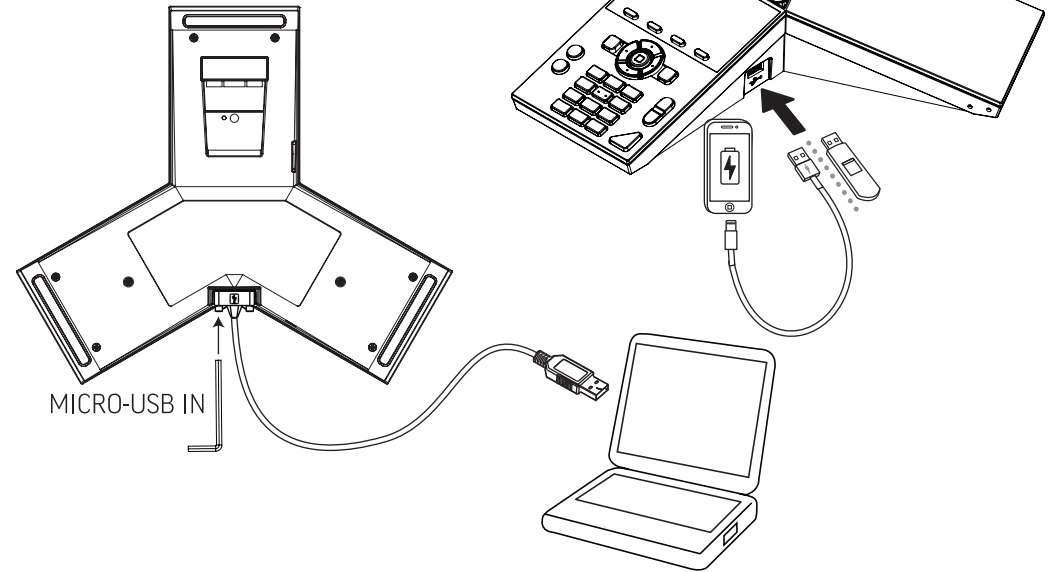
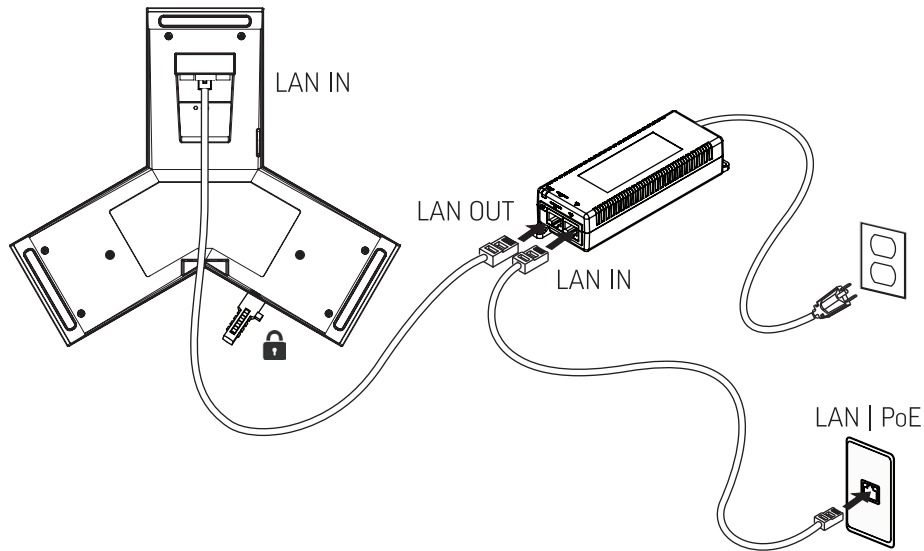
# Optional Setup

Installation de l'équipement optionnel  
 Instalación del equipo optativo  
 Instalação do equipamento opcional

Einrichten der optionalen Ausrüstung  
 Installazione delle apparecchiature opzionali  
 Valgfritt oppsett

Kiegészítő beállítások  
 Konfiguracja opcjonalna  
 Дополнительная настройка

オプション設定  
 选择设置  
 選擇設定  
 선택 설정



## Product Documentation

Documentation du produit  
 Documentación del producto  
 Documentação do produto  
 Produktdokumentation  
 Documentazione del prodotto  
 Produktdokumentasjon  
 Termékdokumentáció  
 Dokumentacja produktu  
 Документация продукта  
 製品マニュアル  
 产品文档  
 產品說明文件  
 제품 설명서

[www.polycom.com/support](http://www.polycom.com/support)

